
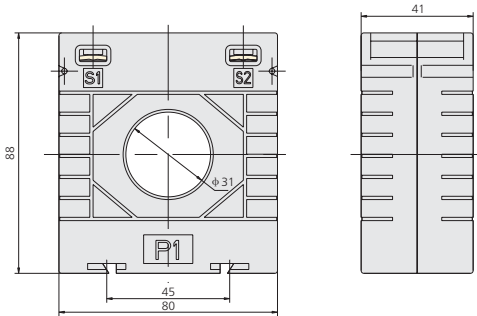


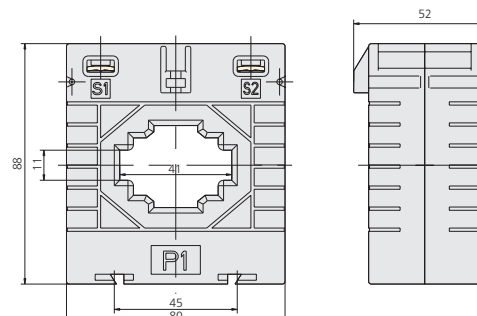


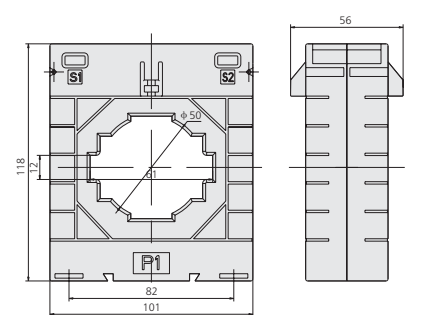
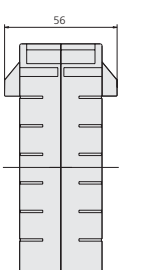

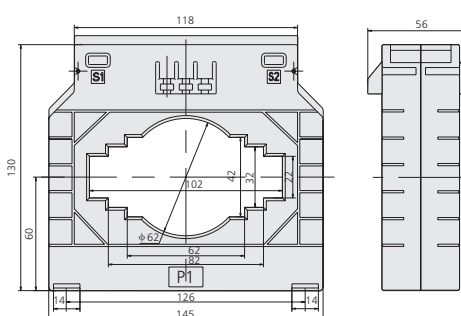
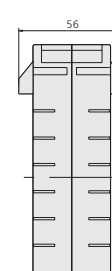

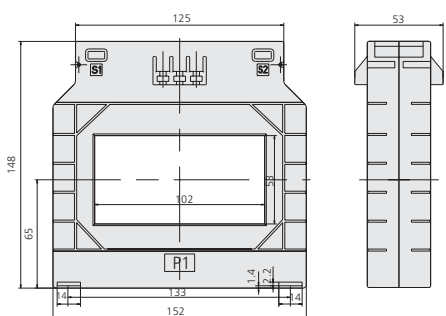
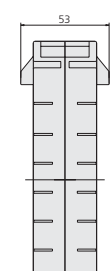


Transformadores y Reguladores automáticos de B.T.

Transformadores de corriente



5. Características técnicas

Modelo	Relación de transformación (A)	Salida nominal (VA)	Dimensiones generales y de montaje (mm)	
		0.5 clase		
 MES-30	150/5	5		
	200/5	10		
	250/5	10		
	300/5	10		
	400/5	10		
 MES-40	300/5	5		
	400/5	5		
	500/5	10		
	600/5	10		
 MES-60	600/5	10		
	750/5	10		
	800/5	10		
	1000/5	10		
	1200/5	10		
	1500/5	10		
 MES-100I	500/5	10		
	600/5	10		
	750/5	10		
	800/5	10		
	1000/5	10		
	1200/5	10		
	1500/5	10		
	2000/5	10		
 MES-100II	2000/5	30		
	2500/5	30		
	3000/5	30		
	4000/5	30		