

NH40

Seccionadores de corte en carga

1. Información general

1.1 Aplicación

Los seccionadores de la serie NH40 se utilizan en circuitos c.a. de 50Hz con 690V de tensión nominal e inferiores, y de 440Vcc e inferiores y corrientes nominales de hasta 3150A. Se utilizan para la apertura, cierre y desconexión manual de circuitos. Los aparatos con Ith a 1000A pueden utilizarse como seccionadores de corte en carga. Poseen una elevada tensión de aislamiento y, asociados con fusibles, son idóneos para la protección contra sobrecorrientes en cualquier circuito eléctrico de baja tensión.

1.2 Norma: UNE-EN60947-3.



Ucrania



2. Seccionadores

2.1 Designación de modelo

NH40 - □ / □ □ □

W: mando con eje prolongado
 Vacío: mando directo

C: palanca a la derecha
 Vacío: palanca en el centro

Número de polos: 3,4

Corriente térmica Ith (A)

Serie

2.2 Características



Corriente térmica Ith (A)	16	32	40	63	80	100	125	160	200	250	315	400	630	
Calibre de los fusibles asociados (A)	16	32	40	63	80	100	125	160	200	250	315	400	630	
Tensión de aislamiento nominal (V) Ui	800													
Corriente nominal (A)	400V AC22	16	32	40	63	80	80	125	160	200	250	315	400	630
	690V AC21	16	32	40	63	63	63	125	125	200	200	315	400	500
	220V DC22	16	32	40	63	80	80	125	160	160	250	315	400	630
	440V DC21	16	32	40	63	80	63	125	125	200	200	315	400	500
Fuerza de accionamiento (N)	30~50					40~60			65~100			75~120		

Seccionadores de corte en carga

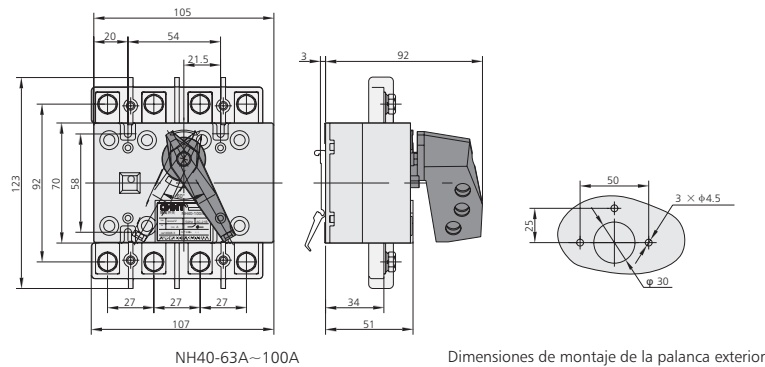
NH40



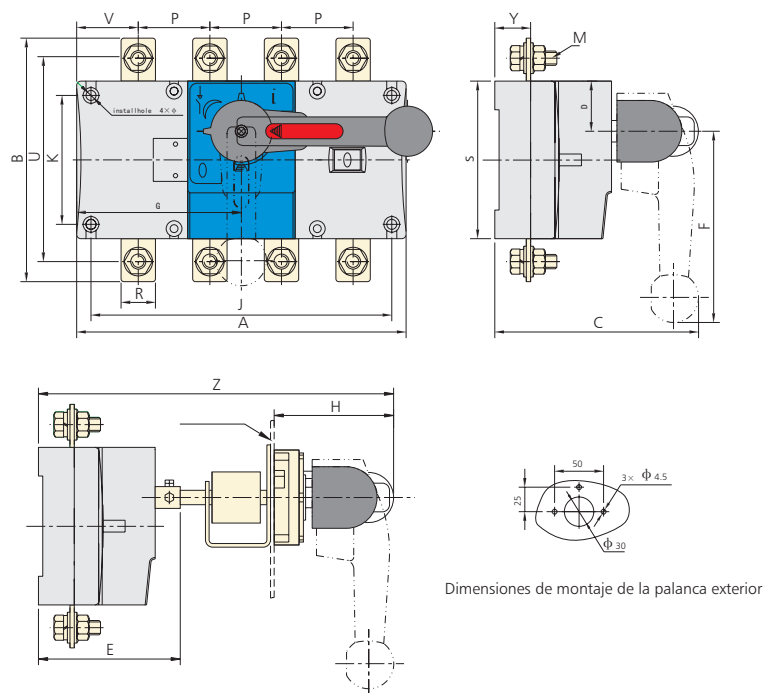
Corriente térmica I _{th} (A)	1000	1250	1600	2000	2500	3150	
Calibre de los fusibles asociados (A)	1000	1250	2×800	2×1000	2×1250		
Tensión de aislamiento nominal (V) U _i	800						
Corriente nominal (A)	400V AC22	1000	1250	1600	2000	2500	3150
	690V AC21	800	800	1000	1600	1600	2000
	220V DC22	1000	1250	1600	2000	2500	3150
	440V DC21	800	800	1000	1600	1600	2000
Fuerza de accionamiento (N)	200~300						

2.3 Palanca en posición central

2.3.1 Dimensiones generales y de montaje (16A~100A)



2.3.2 Dimensiones generales y de montaje (125A~630A)

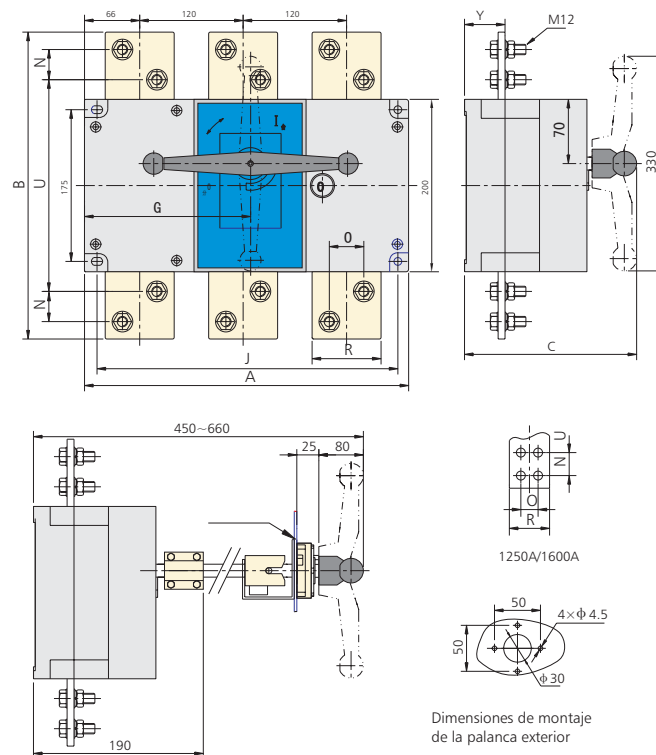


Dimensiones de montaje de los seccionadores NH40

Especificación	Dimensiones generales y de montaje de NH40-□ NH40-□□/W																		
	A	B	C	D	E	F	φ	J	H	K	G	P	R	S	U	M	V	Y	Z
125A/3	140	135	130	27	93	135	5.5	120	85	65	54	36	18	85	115	8	32	24	355~460
160A/3	140	135	130	27	93	135	5.5	120	85	65	54	36	20	85	115	8	33	24	355~460
125A/4	170	135	130	27	93	135	5.5	150	85	65	79	36	18	85	115	8	31	24	355~460
160A/4	170	135	130	27	93	135	5.5	150	85	65	79	36	20	85	115	8	32	24	355~460
200A/3	180	170	145	35	103	135	6.5	160	85	90	60	50	25	110	142	10	44	25	365~470
250A/3	180	170	145	35	103	135	6.5	160	85	90	60	50	25	110	142	10	44	25	365~470
200A/4	230	170	145	35	103	135	6.5	210	85	90	110	50	25	110	142	10	38	25	365~470
250A/4	230	170	145	35	103	135	6.5	210	85	90	110	50	25	110	142	10	38	25	365~470
315A/3	230	240	195	50	135	160	7	210	105	140	84	65	32	160	205	12	53	37	440~555
400A/3	230	240	195	50	135	160	7	210	105	140	84	65	35	160	205	12	50	37	440~555
630A/3	230	260	195	50	135	160	7	210	105	140	84	65	40	160	220	12	53	37	440~555
315A/4	290	240	195	50	135	160	7	270	105	140	144	65	32	160	205	12	48	37	440~555
400A/4	290	240	195	50	135	160	7	270	105	140	144	65	35	160	205	12	45	37	440~555
630A/4	290	260	195	50	135	160	7	270	105	140	144	65	40	160	220	12	48	37	440~555

2.3.3 Dimensiones generales y de montaje (1000A-1600A)

1000A~1600A mando con eje prolongado



Seccionadores de corte en carga

NH40

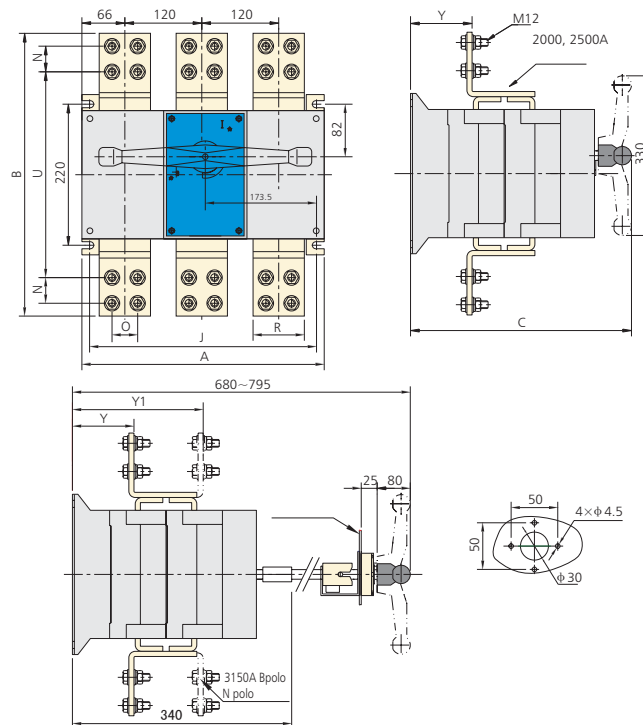


Dimensiones de montaje de los seccionadores NH40

Especificación	Dimensiones generales y de montaje de NH40-□□ NH40-□□/W									
Corriente	A	B	C	G	J	N	R	O	U	Y
1000A/3	378	316	240	192.5	353	20	60	35	240	48
1250A/3	378	356	240	192.5	353	35	70	40	246	48
1600A/3	378	356	240	192.5	353	35	80	40	246	48
1000A/4	498	316	240	252.5	473	20	60	35	240	48
1250A/4	498	356	240	252.5	473	35	70	40	246	48
1600A/4	498	356	240	252.5	473	35	80	40	246	48

2.3.4 Dimensiones generales y de montaje (2000A-3150A)

Nota: Para montaje fuera del cuadro:
C es la máxima distancia entre la base y la maneta



Dimensiones de montaje de los seccionadores NH40

Especificación	Dimensiones generales y de montaje de NH40-□□ NH40-□□/W									
Corriente	A	B	C	J	N	O	R	Y	Y1	
2000A/3	378	450	374	353	40	40	80	80	-	
2500A/3	378	450	374	353	40	40	80	80	-	
3150A/3	378	510	374	353	50	50	120	80	230	
2000A/4	498	450	374	473	40	40	80	80	-	
2500A/4	498	450	374	473	40	40	80	80	-	
3150A/4	498	510	374	473	50	50	120	80	230	

Seccionadores con fusibles Tabla de selección

Corriente nominal Ith	63	125	160	250	400	630
HH15/QSA	HH15-63/ QSA	HH15-125/ QSA	HH15-160/ QSA	HH15-250/ QSA	HH15-400/ QSA	HH15-630/ QSA
NHR17			NHR17-160	NHR17-250	NHR17-400	NHR17-630
NHR40			NHR40-160	NHR40-250	NHR40-400	NHR40-630
NHRT40			NHRT40-160	NHRT40-250	NHRT40-400	NHRT40-630

HH15/QSA



NHR17



NHR40



NHRT40

