

Transformadores y Reguladores automáticos de B.T.

Transformadores de corriente

CHINT



BH(SDH)-0.66 II

Transformadores de corriente

1. Aplicación

En combinación con instrumentos de medición: amperímetros, contadores de energía, unidades de medición, relés de control, etc.

CE UE



2. Características generales

- 2.1 Corriente secundaria I_{sn} : 5A
- 2.2 Tensión nominal máxima U_e : 660 V
- 2.3 Frecuencia: 50/60 Hz
- 2.4 Factor de seguridad (fs): 10
- 2.5 Temperatura de funcionamiento: -5°C a $+40^{\circ}\text{C}$, humedad $<80\%$
- 2.6 Altitud: $\leq 1000\text{m}$
- 2.7 Norma: UNE-EN 60044-1
- 2.8 Tipo de instalación: montaje sobre placa o barras

3. Designación de modelo


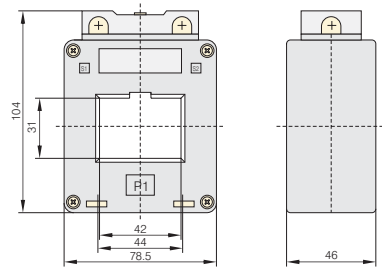
BH(SDH)-0.66 - □ II


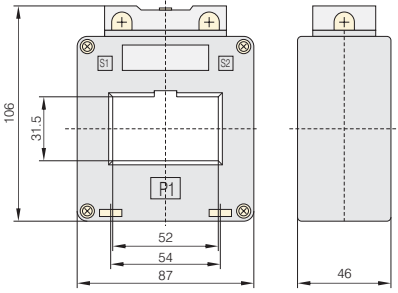

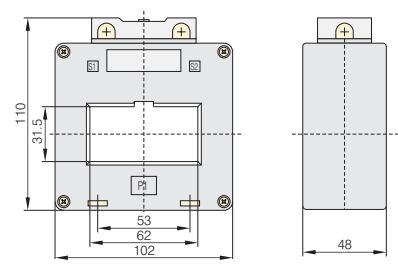

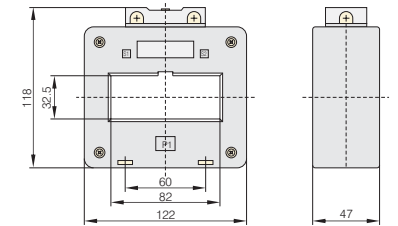

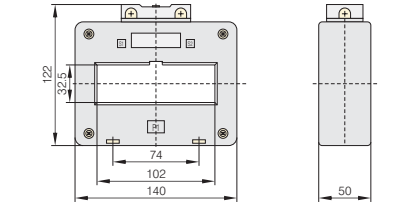

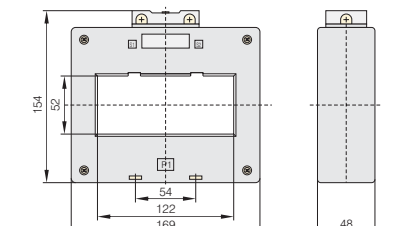
|
Serie

|
Dimensión interior

|
Categoría

4. Características técnicas

Modelo	Relación de transformación (I _{pn} /I _{sn})(A)	Salida nominal (VA)				Número de vueltas alrededor del núcleo de hierro	Dimensiones generales y de montaje (mm)
		Clase de precisión					
		1	0.5	0.5S	0.2		
 BH(SDH)-0.66 40 II	150/5	5	2.5			1	
	200/5	5	5			1	
	250/5	5	5			1	
	300/5	5	5			1	
	400/5	5	5			1	
	500/5	10	10	5	5	1	
	600/5	10	10	5	5	1	
	750/5	10	10	10	10	1	

Modelo	Relación de transformación (I _{pn} /I _{sn})(A)	Salida nominal (VA)				Número de vueltas alrededor del núcleo de hierro	Dimensiones generales y de montaje (mm)
		Clase de precisión					
		1	0.5	0.5S	0.2		
 BH(SDH)-0.66 50 II	150/5	2.5				1	
	200/5	5	5			1	
	250/5	5	5			1	
	300/5	5	5			1	
	400/5	5	5			1	
	500/5	10	10	5	5	1	
	600/5	10	10	5	5	1	
	750/5	10	10	10	10	1	
	800/5	10	10	10	10	1	
	1000/5	10	10	10	10	1	
 BH(SDH)-0.66 60 II	1200/5	20	20	20	20	1	
	300/5	5	5			1	
	400/5	5	5			1	
	500/5	10	10	5	5	1	
	600/5	10	10	5	5	1	
	750/5	10	10	10	10	1	
	800/5	10	10	10	10	1	
 BH(SDH)-0.66 80 II	1000/5	10	10	10	10	1	
	1200/5	20	20	20	20	1	
	1500/5	20	20	20	20	1	
	2000/5	20	20	20	20	1	
	600/5	10	10			1	
	750/5	10	10			1	
 BH(SDH)-0.66 100 II	800/5	10	10	10	10	1	
	1000/5	10	10	10	10	1	
	1200/5	20	20	20	20	1	
	1500/5	20	20	20	20	1	
	2000/5	20	20	20	20	1	
 BH(SDH)-0.66 120 II	2500/5	40	40	40	40	1	
	1000/5	10	10	10	10	1	
	1200/5	20	20	20	20	1	
	1500/5	20	20	20	20	1	
	2000/5	20	20	20	20	1	
	2500/5	40	40	40	40	1	