

## Transformadores y Reguladores automáticos de B.T.

### Transformadores de tensión



## JBK5 - Transformadores

### 1. Información general

1.1 Aplicación: Los transformadores de la serie JBK5 son aptos para circuitos corriente alterna de 50Hz/60Hz, utilizados como dispositivos de control para maquinaria de todo tipo y aparatos eléctricos en general, y como fuente de energía para la iluminación, maniobras, lámparas de señalización o pilotos.

12. Norma: UNE-EN 61558.

### 2. Designación de modelo

JB K 5 - □ / □

Código de producto de zona tropical:

"H" zona tropical húmeda,

"A" zona tropical seca

Potencia nominal: 40VA~2500VA

Número de serie de diseño

Control

Transformador para maquinaria de herramientas

### 3. Condiciones de trabajo:

3.1 Temperatura:  $-5^{\circ}\text{C} \sim +40^{\circ}\text{C}$ ; el valor promedio en 24 horas no debe superar los  $+35^{\circ}\text{C}$ . Si el valor mínimo es de  $-10^{\circ}\text{C}$  o  $-25^{\circ}\text{C}$ , por favor, consultenos

3.2 Altitud:  $\leq 2000\text{m}$ ;

3.3 Humedad relativa  $\leq 90\%$  si el valor promedio mínimo en un mes es inferior a  $+25^{\circ}\text{C}$ ; humedad  $\leq 50\%$  si la temperatura es de  $+40^{\circ}\text{C}$ .

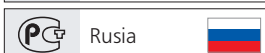
Si la temperatura es más baja, la humedad puede ser más alta.

### 4. Estructura

Se utiliza la técnica de soldadura de arco con gas argón para unir los núcleos de hierro, y entre el núcleo y los terminales de conexión de los transformadores JBK5; de esta forma el transformador forma una unidad y su estructura es más razonable y más fiable.

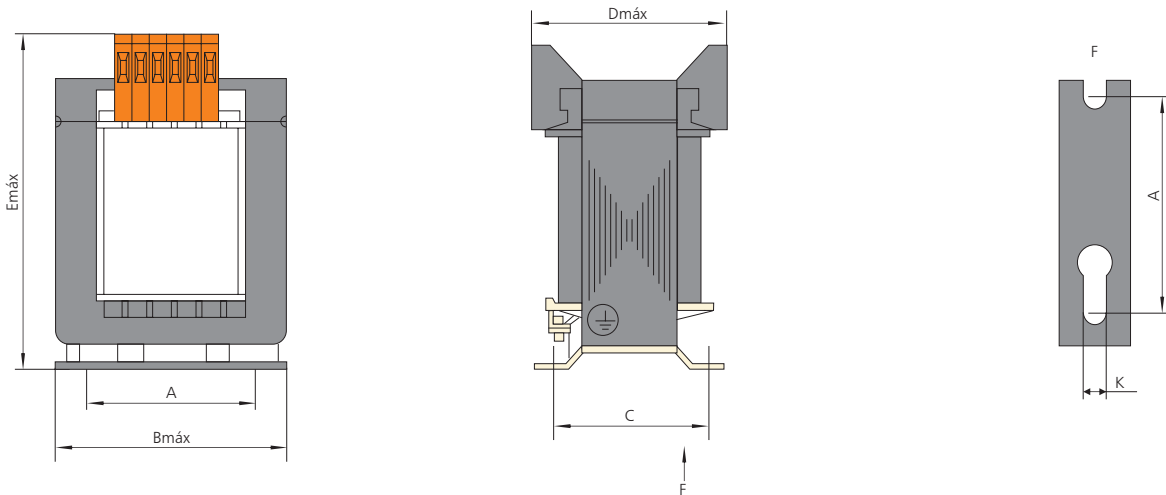
La base está realizada de una pieza, en un material de alta calidad, de una aleación resistente a la corrosión para mejorar significativamente los contacto a tierra.

Otras características importantes de esta serie son: funcionamiento seguro, bajo consumo de energía, volumen compacto, amplio campo de aplicación, etc.

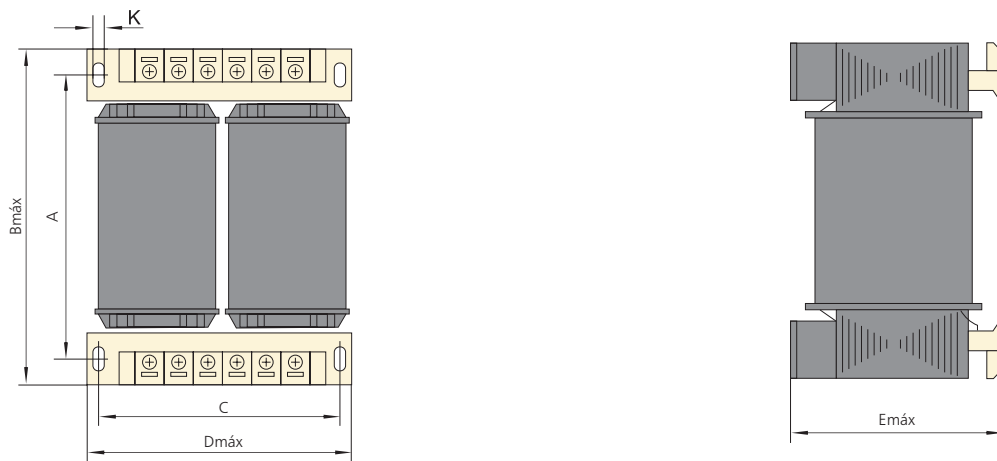


**5. Dimensiones generales y de montaje**

JBK5-40~630



JBK5-1000~2500



Potencia(VA)	Dimensiones (mm)			Dimensiones de montaje (mm)		Taladros de fijación (mm)
	B máx	D máx	E máx	A	C	K
40~63	79	73	92	66	46	4.8
100	85	89	97	72	62	4.8
160	97	91	105	84	73.5	5.8
250	97	105	105	84	85	5.8
400	121	103	122	100	85	7
630	151	111	143	130	90	7
1000	230	170	156	160	142	7×14
1600	258	185	168	180	155	7×14
2500	285	210	175	210	175	7×14