

Seccionadores con fusibles NHRT40



NHRT40 Seccionadores verticales, con fusibles

1. Información general

1.1 Aplicación

Los seccionadores con fusibles, de montaje vertical, de la serie NHRT40 se utiliza en circuitos de tensiones nominales 690Vca e inferiores, corrientes nominales de 160A~630A y 50Hz de frecuencia nominal.

Los aparatos de la serie NHRT40 son seccionadores con fusibles, multipolares, raramente accionados de forma manual para cortar o desconectan la carga, poseen una elevada tensión de aislamiento, y protección contra sobrecorrientes en circuitos eléctricos de baja tensión.

1.2 Norma: UNE-EN60947-3.

2. Designación de modelo

N HRT 40 - □ / □ □

L: Tres fases conectando e interrumpiendo simultáneamente
Vacío: Funcionamiento independiente fase a fase

Número de polos

Corriente nominal de servicio

Serie

3. Estructura

- 3.1 Estructura: El interruptor está formado por un soporte inferior, base, cubierta, palanca y pantalla protectora.
- 3.2 La base de los fusibles serie NT va montada en la cubierta, para actuar como corte de los contactos activos.
- 3.3 La palanca se mueve girando sobre el pivote del soporte inferior haciendo que la tapa y los fusibles se conecten y desconecten simultáneamente.
Cumple con los requisitos de un desconectador gracias al espacio existente entre contactos, así como por su excelente capacidad de interrupción.
- 3.4 Fácil desmontaje del soporte de fusibles y el soporte inferior.
Fácil conexión entre la base y las pletinas de un modo seguro y fiable.
- 3.5 Cuenta con un apagachispas en la base, lo cual garantiza el poder de corte del interruptor.



Ucrania

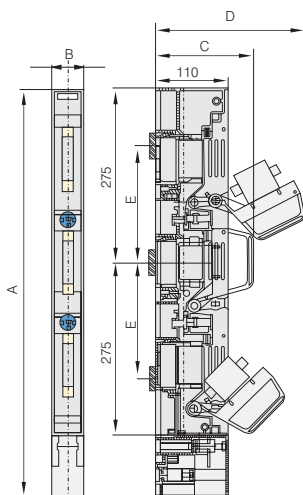


4. Características

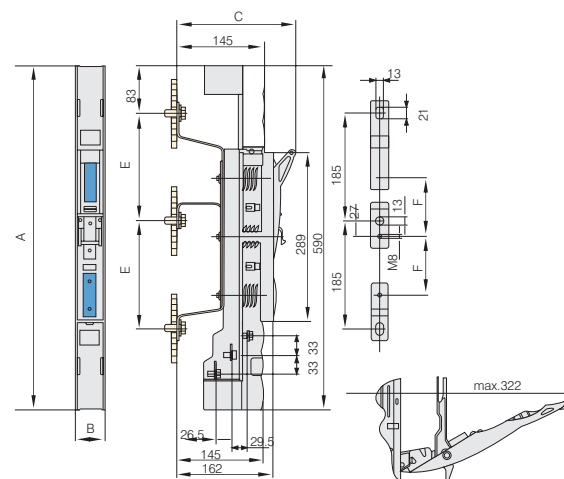
Corriente térmica nominal (A)		160	250	400	630
Tensión de aislamiento nominal U_i (V)		800			
Características en C.A. en función de la tensión y la categoría de empleo (A)	400V AC20	160	250	400	630
	400V AC21	160	250	400	630
	400V AC22	160	250	400	630
	690V AC20	160	250	400	630
	690V AC21	100	200	315	425
	690V AC22	100	160	315	315
	Tamaño	00	1	2	3
Características del fusible asociado	Corriente nominal del fusible, a 400V (Poder de corte) kA	20, 25, 32, 35, 40, 50, 63, 80, 100, 125, 160 (≥ 100 kA)	80, 100, 125, 160, 200, 224, 250 (≥ 100 kA)	125, 160, 200, 224, 250, 315, 355, 400 (≥ 100 kA)	315, 355, 400, 425, 500, 630 (≥ 100 kA)
	Corriente nominal del fusible, a 690V (Poder de corte) kA	20, 25, 32, 35, 40, 50, 63, 80, 100 (≥ 50 kA)	80, 100, 125, 160, 200 (≥ 50 kA)	125, 160, 200, 224, 250, 300, 315 (≥ 50 kA)	315, 355, 400, 425 (≥ 50 kA)

5. Dimensiones generales y de montaje (mm)

NHRT40-160 Funcionamiento independiente fase a fase

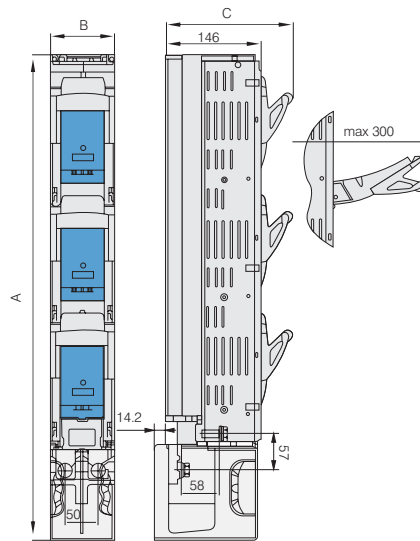


NHRT40-160 Funcionamiento simultáneo de las tres fases

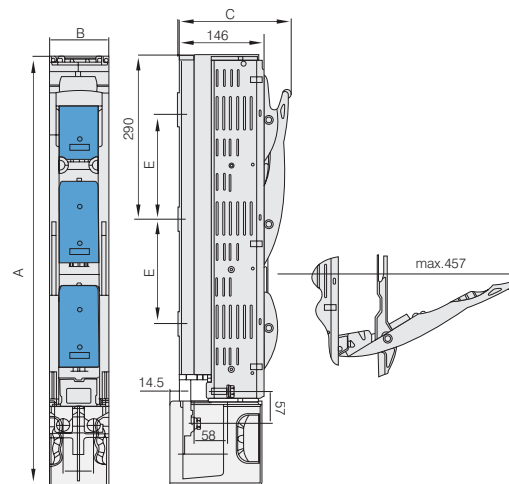


Seccionadores con fusibles NHRT40

NHRT40-250, 400, 630 Funcionamiento independiente fase a fase



NHRT40-250, 400, 630 Funcionamiento simultáneo de las tres fases

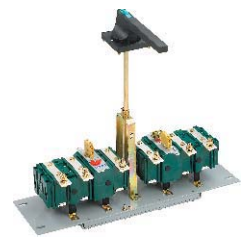
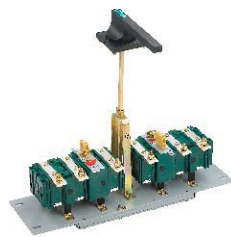


Dimensiones	A	B	C	D	E	F
NHRT40-160 Funcionamiento independiente fase a fase	650	49	150	230	185	
NHRT40-160 Funcionamiento simultáneo de las tres fases	590	49	198	322	185	100
NHRT40-250, 400, 630 Funcionamiento independiente fase a fase	764	99	195	300	185	
NHRT40-250, 400, 630 Funcionamiento simultáneo de 3 fases	764	99	195	457	185	

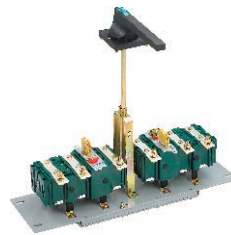
Conmutadores manuales y automáticos
Tabla de selección

Corriente térmica	16, 32, 40, 63, 80, 100	125	160	200	250	315	400
HH15/QAS		HH15-125/QAS	HH15-160/QAS				HH15-400/QAS
HH15/QPS					HH15-250/QPS		
HH15/QSS	HH15-63/QSS	HH15-125/QSS	HH15-160/QSS		HH15-250/QSS		HH15-400/QSS
NH40S		NH40-125S	NH40-160S	NH40-200S	NH40-250S	NH40-315S	NH40-400S
NH40SZ	NH40-16, 32, 40, 63, 80, 100SZ	NH40-125SZ	NH40-160SZ	NH40-200SZ	NH40-250SZ	NH40-315SZ	NH40-400SZ

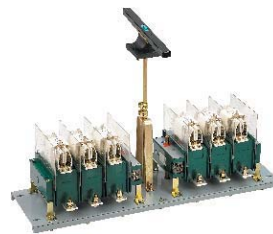
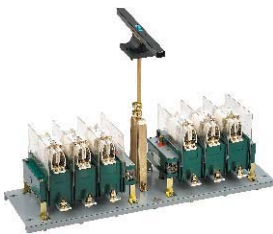
HH15/QAS



HH15/QPS



HH15/QSS



NH40S



NH40SZ



Conmutadores manuales y automáticos

Conmutadores



630	1000	1250	1600	2000	2500	3150
HH15-630/QAS	HH15-1000/QAS					
HH15-630/QPS	HH15-1000/QPS	HH15-1250/QPS	HH15-1600/QPS		HH15-2500/QPS	HH15-3150/QPS
HH15-630/QSS						
NH40-630S	NH40-1000S	NH40-1250S	NH40-1600S	NH40-2000S	NH40-2500S	NH40-3150S
NH40-630SZ	NH40-1000SZ	NH40-1250SZ	NH40-1600SZ			

