

## Relés miniatura

## JQC-3F

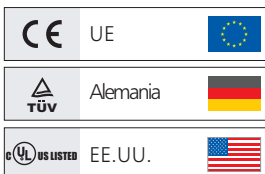


## JQC-3F

### Relés miniatura sub

#### 1. Características

- 1.1 Capacidad de los contactos 7A, 10A
- 1.2 Tipo hermético
- 1.3 Dimensiones: 19mm×15.5mm×15.5mm
- 1.4 Certificados: CE, TÜV, UL



#### 2. Designación de modelo

JQC-3F / 006 - 1Z

Contactos: 1Z=1C; 1H=1A

Tensiones de bobina: 3, 6, 9, 12, 18, 24, 48

Serie

#### 3. Características de los contactos

Contactos		1A	1C
Resistencia de contacto inicial	m Ω	100	
Material del contacto		Aleación de plata	
Carga nominal (resistiva)		10A/125Vca - 7A/250Vca - 7A/30Vcc	
Tensión máxima	Vca	250	
	Vcc	30	
Corriente máxima	A	10	
Potencia máxima	VA	1750	
	W	210	
Resistencia eléctrica	Maniobras(×10 <sup>3</sup> )	100	
Resistencia mecánica	Maniobras(×10 <sup>5</sup> )	10	

#### 4. Especificaciones de bobina

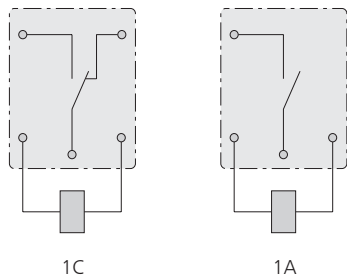
Tensión nominal(V)	Tensión de mantenimiento	Tensión de retención mínima(V)	Tensión de trabajo (V)	Consumo
3	75%Un	10%Un	(75%~110%)Un	0.36W
6				
9				
12				
18				
24				
48				

#### 5. Características de los contactos

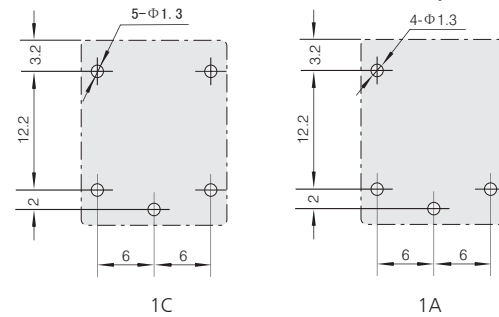
Resistencia de aislamiento (a 500Vcc)	m Ω	100
Rigidez dieléctrica	Entre bobina y contactos	1200Vca
	Entre contactos abiertos	750Vca
Tiempo de funcionamiento	ms	≤ 10
Tiempo de desconexión	ms	≤ 10
Resistencia de choque	m/s <sup>2</sup>	100
Vibración		10~55Hz, 1mm amplitud doble
Humedad		90% HR a +40°C
Temperatura ambiente	°C	-30~+60
Tipo		Circuito impreso
Dimensiones	mm	19×15.5×15.5

#### 6. Dimensiones (mm)

Esquema de conexionado (vista inferior)



Taladros de montaje (vista inferior)



Dimensiones

