

Transformadores y Reguladores automáticos de B.T.

Transformadores de tensión



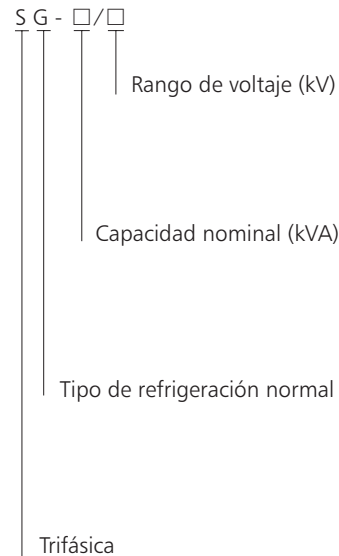
Serie SG trifásica

Transformador inmerso en aire

1. Alcance de la aplicación

El transformador inmerso en aire de la serie SG trifásica es de refrigeración natural al interior. Se utiliza en el circuito de corriente alterna (AC) de 50Hz~60Hz, 1000V y más bajo. Puede utilizarse en el control de energía de máquinas de herramientas y equipo mecánico de tipo pequeño, así como en la iluminación y en la propulsión de lámparas de signos.

2. Designación de modelo



3. Condiciones normales de trabajo y de montaje

- 3.1 La altitud no debe exceder los 2000m
- 3.2 La temperatura ambiente debe estar dentro de los -5°C~+40°C.
- 3.3 Humedad relativa: menor al 95%.
- 3.4 Si en el ambiente no hay metales corrosivos y gas o polvo dañinos que destruyan la aislación, el transformador, al ser usado, no debe ser corroído por el agua, la lluvia o la nieve

4. Configuración y caracteres

Los transformadores tienen dos tipos de cuerpos: expuestos y encapsulados. Tienen la ventaja de ser de bajo consumo, poco ruido, poseer mejor desempeño contra el fuego y estar libres de contaminación, etc.

La estructura para el tipo de protección está hecha de lámina de acero, el transformador se encuentra en el armazón.

Hay numerosos orificios en la parte exterior del armazón para instalar las líneas de poder.

Además, a este tipo se le puede agregar el monitor para el medidor de voltaje de acuerdo al requerimiento del cliente.

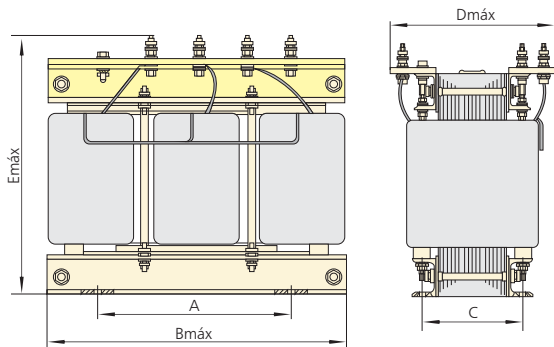
Y si la capacidad se encuentra por encima de los 80KVA, también se le puede agregar el ventilador de flujo axial o ruedas para moverlo

5. Dimensiones generales y de montaje

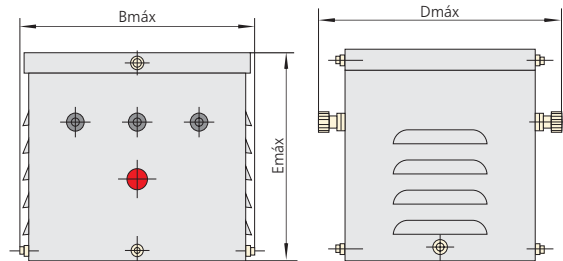
5.1 Boceto del transformador de la serie SG de tipo expuesto a refrigeración seca (como en la hoja, fig.1)

5.2 Boceto del transformador de la serie SG de tipo encapsulado de refrigeración seca (como en la hoja, fig.2, fig.3, fig.4, fig.5)

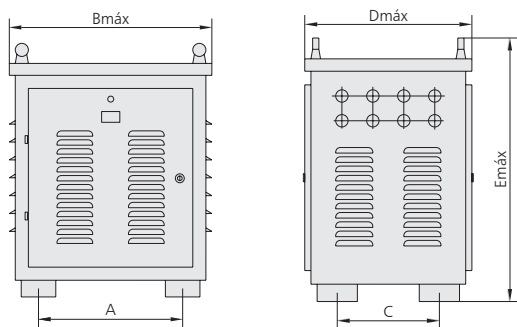
Tipo expuesto



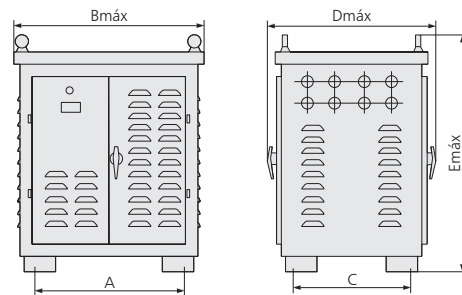
Tipo encapsulado (0.3kVA~3kVA)



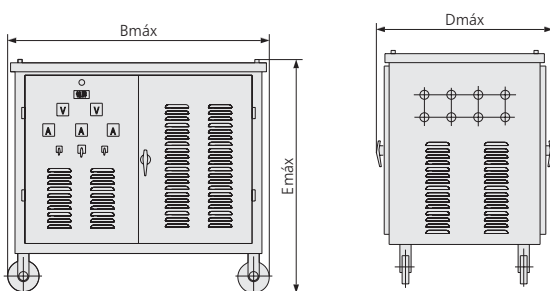
Tipo encapsulado (4kVA~20kVA)



Tipo encapsulado (30kVA~60kVA)



Tipo encapsulado (80kVA~500kVA)



Transformadores y Reguladores automáticos de B.T.

Transformadores de tensión



Modelo	Capacidad	Voltaje de salida (V)		Marca de conexión	Dimensiones exteriores (mm)										Agujeros de montaje			
		Entrada	Salida		Expuesto			Encapsulado			Expuesto		Encapsulado					
					Bmáx	Dmáx	Emáx	Bmáx	Dmáx	Emáx	A±5	C±5	A±5	C±5				
SG-0.15	0.15	660	380	Y/yno (Y/Yo)	200	120	140	220	240	185	125	77	-	-	6×15			
SG-0.3	0.3				200	120	140	220	240	185	125	77	-	-				
SG-0.5	0.5				200	125	140	220	240	185	125	82	-	-				
SG-0.75	0.75				400	220	Y/d (Y/Δ)	250	146	220	330	315	265	150	95	-	-	8×16
SG-1	1							250	156	220	330	315	265	150	106	-	-	
SG-1.5	1.5							315	220	260	370	355	315	220	103	-	-	
SG-2	2							315	220	260	370	355	315	220	103	-	-	
SG-2.5	2.5							315	240	260	370	355	315	220	120	-	-	
SG-3	3							315	240	260	370	355	315	220	120	-	-	
SG-4	4	380	110	D/y (Δ/Y)	360	320	330	510	400	550	280	125	415	170	10×20			
SG-5	5				360	320	330	510	400	550	280	125	415	170				
SG-6	6				360	320	330	510	400	550	280	125	415	170				
SG-8	8				400	320	350	560	430	600	280	130	465	200				
SG-10	10	220	36	D/d (Δ/Δ)	430	350	390	560	430	600	310	145	465	200	Φ 10			
SG-15	15				480	355	410	600	440	620	310	155	515	210				
SG-20	20				520	360	430	650	440	650	310	160	545	210				
SG-30	30				690	430	500	870	500	780	420	170	765	270				
SG-40	40				710	450	510	960	640	830	420	175	865	320				
SG-50	50				770	470	570	960	640	830	420	190	865	320				
SG-60	60				780	490	570	1000	640	860	420	200	895	320				
SG-80	80				855	500	600	1060	830	1080	420	205	with weels					
SG-100	100	220	36	D/d (Δ/Δ)	870	520	620	1140	840	1140	420	220	with weels		Φ 14			
SG-150	150				960	580	700	1180	980	1250	640	240	with weels					
SG-200	200				1000	600	750	1260	1000	1300	680	245	with weels					
SG-300	300				1150	750	1000	1480	1020	1480	750	460	with weels					
SG-500	500				1350	920	1260	1700	1500	1700	820	510	with weels					

Nota:

1. Las dimensiones de arriba son sólo para referencia. Cuando la corriente de entrada sea mayor a 300A, el cliente debe hacer un pedido especial y el tamaño variará de manera correspondiente

2. Usted puede elegir el voltaje de entrada/salida considerado arbitrariamente en la hoja de acuerdo a la demanda

3. El voltaje y el tamaño fuera de la hoja deberían cumplir la demanda del consumidor

4. El cuerpo del transformador SG-80kVA y del tipo encapsulado de arriba, tiene ruedas y un sistema de refrigeración con ventilador, con amperímetro y voltímetro, como en la fig.5.

5. El transformador de tipo encapsulado SG-4kVA~60kVA sólo tiene cuerpo, con un indicador luminoso de poder, como en la fig.3, fig.4.

6. Las terminales del cableado del transformador de tipo encapsulado SG-0.3kVA~3kVA están afuera, con un indicador luminoso de poder como en la fig.2.

6. Aviso de orden

6.1 Denominación del producto: transformador trifásico de tipo normal

6.2 Tipo de producto

6.3 Capacidad de salida: 20kVA

6.4 Frecuencia: 50Hz

6.5 Voltaje nominal de entrada (voltaje línea a línea):380V

6.6 Voltaje nominal de entrada (voltaje línea a línea):220V

6.7 Modo de conexión: la entrada es "Y", la salida es " " o la señal Y/

6.8 Expuesto o encapsulado: expuesto