



## NDK - Transformadores

### 1. Información general

- 1.1 Tensión nominal: Corriente Alterna 50Hz/60Hz;
- 1.2 Aplicación: para control de maquinaria, todo tipo de máquinas herramienta y equipamiento industrial, iluminación local, etc.
- 1.3 Norma: UNE-EN 61558.

### 2. Designación de modelo

N D K - □

Potencia nominal (VA): 25VA~5kVA

Control

Monofásico

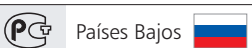
Caracter de la corporación

### 3. Condiciones de trabajo

- 3.1 Temperatura:  $-5^{\circ}\text{C} \sim +40^{\circ}\text{C}$ ; el valor promedio en 1 mes no debe superar los  $+30^{\circ}\text{C}$  ni los  $+20^{\circ}\text{C}$  en 1 año;
- 3.2 Altitud:  $\leq 2000\text{m}$ ;
- 3.3 Humedad relativa:  $\leq 95\%$

### 4. Características generales

El transformador se caracteriza por su excelente rendimiento, fiabilidad, diseño compacto, cableado seguro y amplio campo de aplicaciones..



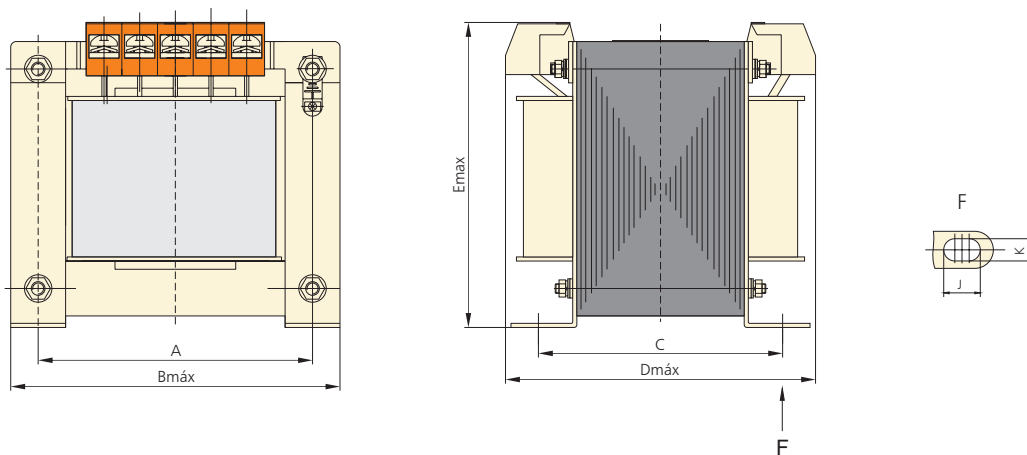
## 5. Características técnicas

Modelo	Potencia (VA)	Tensiones nominales de entrada (V)	Tensiones nominales de salida (V)	Frecuencia (Hz)
NDK-25	25	230, 400	6, 12, 24, 36, 110, 127, 230, 400	50/60
NDK-50	50			
NDK-100	100			
NDK-150	150			
NDK-200	200			
NDK-250	250			
NDK-300	300			
NDK-400	400			
NDK-500	500			
NDK-700	700			
NDK-1000	1000			
NDK-1500	1500			
NDK-2000	2000			
NDK-3000	3000			
NDK-4000	4000			
NDK-5000	5000			

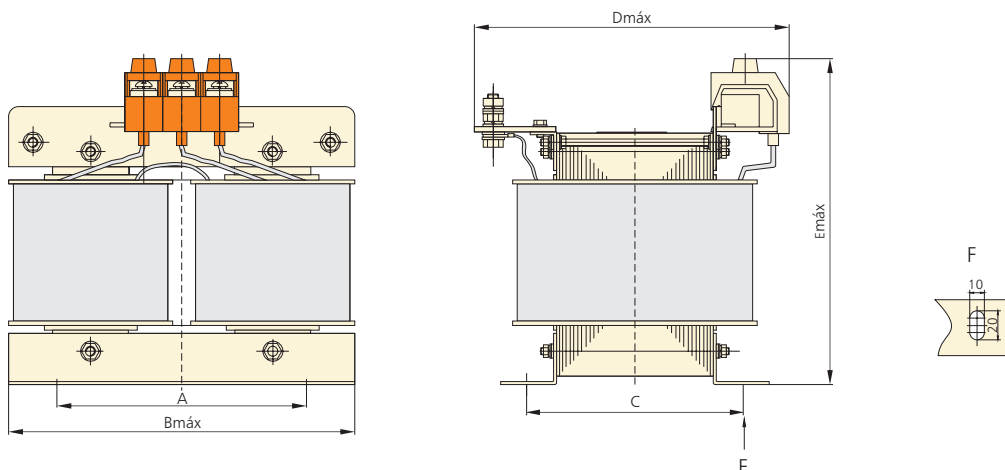
Nota: Bajo demanda pueden suministrarse tensiones distintas a las estandar

## 6. Dimensiones generales y de montaje

NDK-25~1000



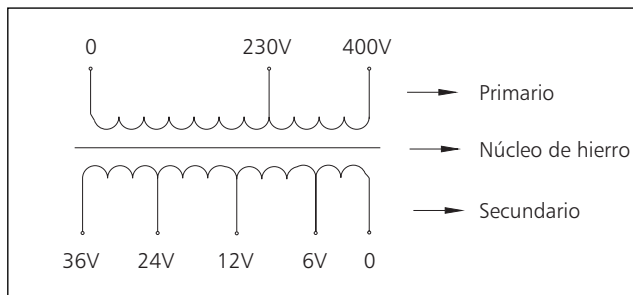
NDK-1500~5000



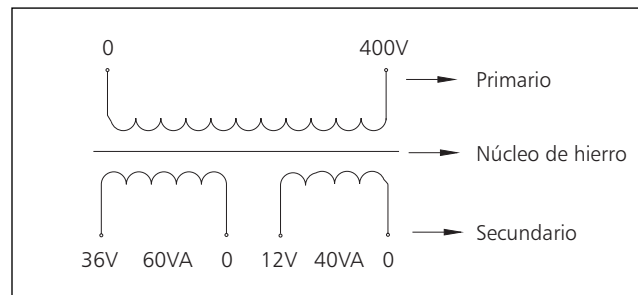
Modelo	Dimensiones de montaje (A×C) (mm)	Taladros de fijación (K×J) (mm)	Dimensiones generales (B×D×E) (mm)
NDK-25	62.5×50	5×7	80×80×82
NDK-50	70×58	6×10	85×83×84
NDK-100	85×64	6×10	103×87×99
NDK-150	85×72	6×10	103×93×99
NDK-200	85×83	6×10	103×105×99
NDK-250	100×80	8×11	130×120×150
NDK-300	100×84	8×11	130×125×150
NDK-400	110×114	8×11	148×155×153
NDK-500	110×114	8×11	148×155×153
NDK-700	125×99	8×11	173×158×174
NDK-1000	125×123	8×11	173×186×174
NDK-1500	160×120	10×20	265×195×265
NDK-2000	160×130	10×20	265×205×275
NDK-3000	160×140	10×20	265×220×305
NDK-4000	190×180	10×20	315×260×305
NDK-5000	190×180	10×20	315×260×305

## 7. Conexionado (ejemplo NDK-100)

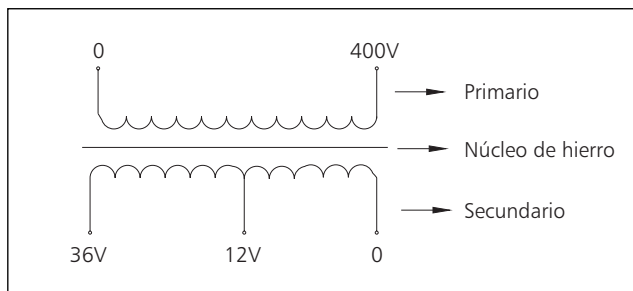
7.1 **NDK-100**, potencia: 100VA,  
2 entradas: 400V, 230V, 4 salidas: 36V 24V 12V 6V



7.2 **NDK-100**, potencia: 100VA, entrada 400V,  
salida 36V potencia: 60VA - salida 12V potencia: 40VA



7.3 **NDK-100**, capacidad: 100VA,  
entrada 400V, 2 salidas: 36V, 12V



7.4 **NDK-100**, potencia: 100VA,  
entrada 400V, salida 36V

