

Transformadores y Reguladores automáticos de B.T.

Transformadores de corriente**CHINT**

BH(SDH)-0.66 I

Transformadores de corriente

1. Aplicación

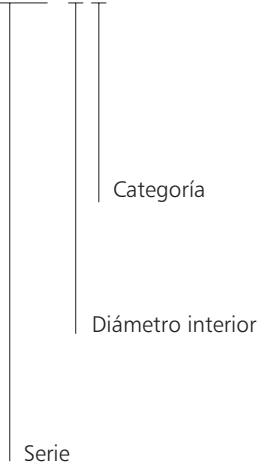
En combinación con instrumentos de medida: amperímetros, contadores de energía, unidades de medición, relés de control, etc.

2. Características generales

- 2.1 Corriente secundaria Isn: 5A
- 2.2 Tensión nominal máxima Ue: 660 V
- 2.3 Frecuencia: 50/60 Hz
- 2.4 Factor de seguridad (fs):10
- 2.5 Temperatura de funcionamiento: -5°C a +40°C, humedad <80%
- 2.6 Norma: UNE-EN 60044-1
- 2.7 Tipo de instalación: montaje sobre placa o barras

3. Designación de modelo

BH-0.66 - □ I




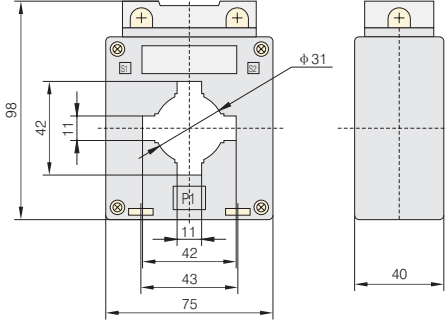

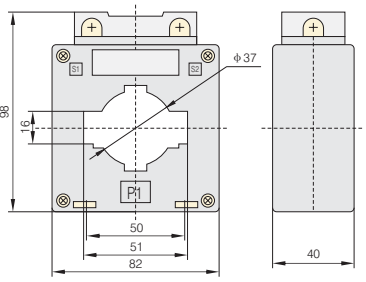

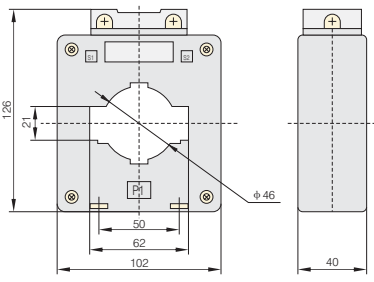
4. Características técnicas


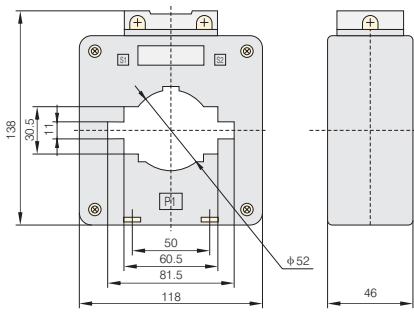

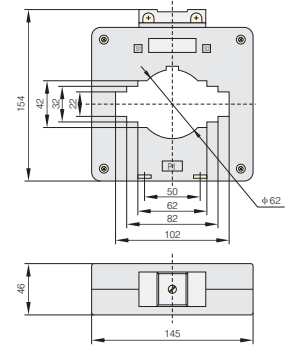

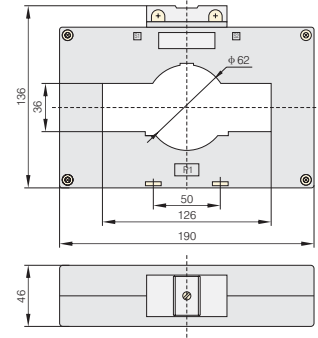
Modelo	Relación de transformación (I _p /I _{sn})(A)	Salida nominal (VA)				Número de vueltas alrededor del núcleo de hierro	Dimensiones generales y de montaje (mm)
		Clase de precisión					
		1	0.5	0.5S	0.2		
 BH-0.66 tipo sólido	5/5	5	2.5				
	10/5	5	2.5				
	15/5	5	2.5				
	20/5	5	2.5				
	25/5	5	2.5				
	30/5	5	2.5				
	40/5	5	2.5				
	50/5	5	2.5				
75/5	5	2.5					
 BH-0.66 20 I	75/5	2.5			1		
	100/5	2.5			1		
 BH-0.66 30 I	30/5	5	2.5		5		
	50/5	5	2.5		3		
	75/5	5	2.5		2		
	75/5	2.5			1		
	100/5	2.5			1		
	100/5	5	5		2		
	150/5	5	2.5		1		
	200/5	5	5		1		
	250/5	5	5		1		
	300/5	5	5		1		
400/5	5	5		1			
 BH-0.66 30 I B	30/5			2.5	2.5	5	
	50/5			2.5	2.5	3	
	75/5			2.5	2.5	2	
	75/5	5	2.5			1	
	100/5	5	2.5			1	
	100/5			5	5	2	
	150/5			2.5	2.5	1	
	200/5			5	5	1	
250/5			5	5	1		
300/5			5	5	1		

Transformadores y Reguladores automáticos de B.T.

Transformadores de corriente



Modelo	Relación de transformación (I _p n/I _s n)(A)	Salida nominal (VA)				Número de vueltas alrededor del núcleo de hierro	Dimensiones generales y de montaje (mm)		
		Clase de precisión							
		1	0.5	0.5S	0.2				
 BH-0.66 40 I	30/5	5	2.5			5			
	50/5	5	2.5			3			
	75/5	5	2.5			2			
	75/5	2.5				1			
	100/5	2.5				1			
	100/5	5	5			2			
	150/5	5	2.5			1			
	200/5	5	5			1			
	250/5	5	5			1			
	300/5	5	5			1			
 BH-0.66 50 I	400/5	5	5			1			
	500/5	10	10	5	5	1			
	600/5	10	10	5	5	1			
	750/5	10	10	10	10	1			
	800/5	10	10	10	10	1			
	1000/5	10	10	10	10	1			
	1200/5	20	20	20	20	1			
	 BH-0.66 60 I	200/5	5					1	
		250/5	5	5				1	
		300/5	5	5				1	
400/5		5	5			1			
500/5		10	10	5	5	1			
600/5		10	10	5	5	1			
750/5		10	10	10	10	1			
800/5		10	10	10	10	1			
1000/5		10	10	10	10	1			
1200/5		20	20	20	20	1			
1500/5	20	20	20	20	1				

Modelo	Relación de transformación (I _{pn} /I _{sn})(A)	Salida nominal (VA)				Número de vueltas alrededor del núcleo de hierro	Dimensiones generales y de montaje (mm)
		Clase de precisión					
		1	0.5	0.5S	0.2		
 BH-0.66 80 I	300/5	5	5			1	
	400/5	5	5			1	
	500/5	10	10			1	
	600/5	10	10			1	
	750/5	10	10	10	10	1	
	800/5	10	10	10	10	1	
	1000/5	10	10	10	10	1	
	1200/5	20	20	20	20	1	
	1500/5	20	20	20	20	1	
2000/5	20	20	20	20	1		
 BH-0.66 100 I	600/5	10	10			1	
	750/5	10	10	10	10	1	
	800/5	10	10	10	10	1	
	1000/5	10	10	10	10	1	
	1200/5	20	20	20	20	1	
	1500/5	20	20	20	20	1	
	2000/5	20	20	20	20	1	
2500/5	40	40	40	40	1		
 BH-0.66 120 I	1000/5	10	10	10	10	1	
	1200/5	20	20	20	20	1	
	1500/5	20	20	20	20	1	
	2000/5	20	20	20	20	1	
	2500/5	40	40	40	40	1	
	3000/5	40	40	40	40	1	
4000/5	40	40	40	40	1		