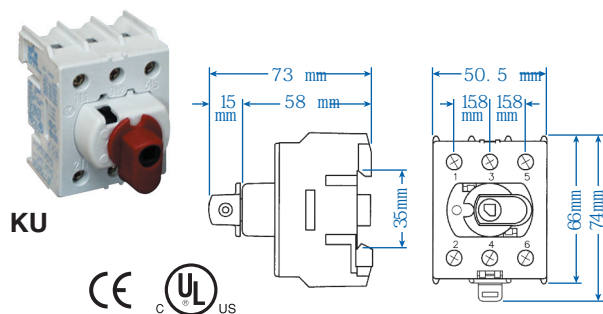


Interruptores Desconectadores Sin Fusibles

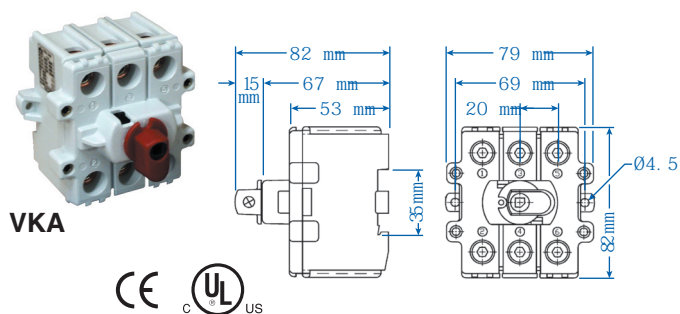


Para Mando Directo ó a Distancia (para toggle consulte a Altech)



Código	Tamaño del Conductor	Clasif. De Corriente (A)		
		CA21 690V	CA22 690V	CA23 690V
KU316N	1.5-16mm ² ; 14-8AWG	25	16	16
KU325N	1.5-16mm ² ; 14-8AWG	40	25	20
KU340N	1.5-16mm ² ; 14-8AWG	63	40	25
KU363N	2.5-35mm ² ; 12-4AWG	80	63	25

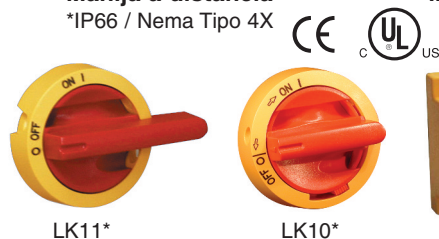
Para Mando Directo ó a Distancia (para toggle consulte a Altech)



Código	Tamaño del Conductor	Clasif. De Corriente (A)		
		CA21 690V	CA22 690V	CA23 690V
VKA380N	6-70mm ² ; 4-1/0AWG	100	80	63
VKA3100N	6-70mm ² ; 4-1/0AWG	125	100	70
VKA3125N	6-70mm ² ; 4-1/0AWG	160	125	80
VKA3160N	6-70mm ² ; 4-1/0AWG	200	160	125

de 200A hasta 630A, consúltenos.

Manija a distancia *IP66 / Nema Tipo 4X



Manija Directa



Manija a Dist. Código	Manija Directa Código	Color	Para uso con
LK11 Y/R U	-	Amarillo/Rojo	KU & VKA
LK10 Y/R UL	-	Amarillo/Rojo	KU & VKA
-	K/KU3PY/R	Amarillo/Rojo	KU
-	K/VKA3-4PY/R	Amarillo/Rojo	VKA

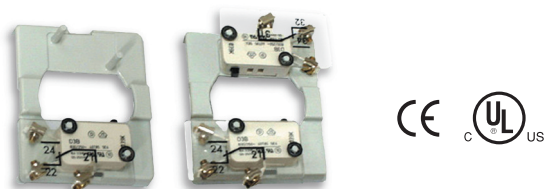
Barreta Regulable

Para manijas LK10/11



Código	Largo	Material
L100 AD11-ST	100mm	Acero
L200 AD11-ST	200mm	Acero
L300 AD11-ST	300mm	Acero

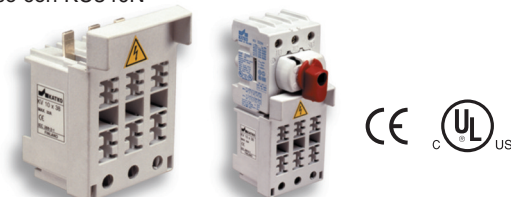
Contactos Auxiliares



1 NA/1NC Código	2NA/2NC Código	Para uso con
KU1.V	KU2.V	modelos KU
VKA1.V	VKA2.V	modelos VKA

Portafusibles

Para uso con KU340N



Código	Clasificación Eléctrica	Para uso con fusible tipo
KV10x38	30A/600V	10x38, pequeño
KV10x38CC	30A/600V	clase CC

Kit Para Montaje en Puerta

Para modelos KU



IP66 / Nema Tipo 4X



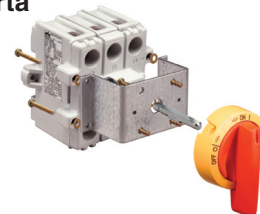
Código	Manija Color
OKA/KU LK10 Y/R	Amarillo/Rojo

Kit Para Montaje en Puerta

Para modelos VKA



IP66 / Nema Tipo 4X



Código	Manija Color
OKA/V LK11 Y/R	Amarillo/Rojo

Interruptores Desconectores en Gabinete



U2



IP66 / Nema Tipo 4X

U3



IP66 / Nema Tipo 4X

MF10



IP67 / Nema Tipo 4X

MF11UL



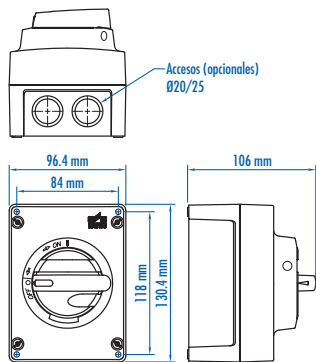
IP67 / Nema Tipo 4X

Código	Tamaño del conductor	Clasificación de corriente (A)			HP		HP		HP		Gabinete Tipo
		CA21 690V	CA22 690V	CA23 690V	110-120 1Ø 3Ø	VCA	220-240 1Ø 3Ø	VCA	440-480 1Ø 3Ø	VCA	
KEM325UL Y/R	1.5-16mm ² ; 14-8AWG	40	25	20	1	2	3	7.5	7.5	15	U2
KEM340 Y/R U*	1.5-16mm ² ; 14-8AWG	63	40	25	2	3	5	10	10	20	U2
KEM340UL Y/R	1.5-16mm ² ; 14-8AWG	63	40	25	2	3	5	10	10	20	U3
KEM360UL Y/R	2.5-35mm ² ; 12-4AWG	80	63	25	3	5	5	10	15	25	U3
KEM380UL Y/R	6-70mm ² ; 4-1/0AWG	100	80	63	3	7.5	7.5	15	20	30	U3
KEM3100L Y/R	6-70mm ² ; 4-1/0AWG	125	100	70	3	7.5	10	20	20	40	MF10
KEM3125L Y/R	6-70mm ² ; 4-1/0AWG	160	125	80	5	10	15	25	30	50	MF10
KEM3150L Y/R	6-70mm ² ; 4-1/0AWG	200	160	125	7.5	10	15	30	30	60	M11UL

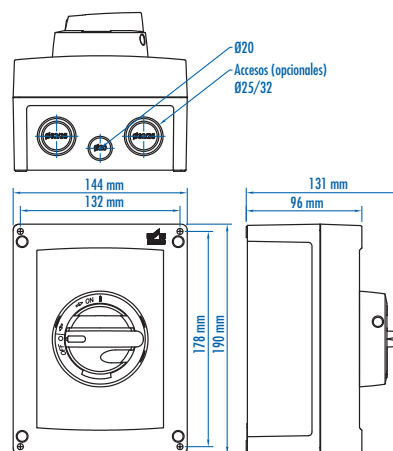
*Gabinete IP66, no UL Nema Tipo 4X certificado.

Para gabinetes de acero inoxidable consulte a Altech de 200A hasta 800A, consútenos.

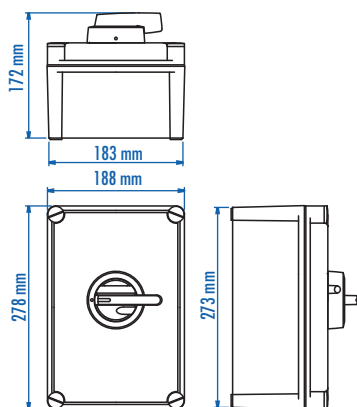
U2



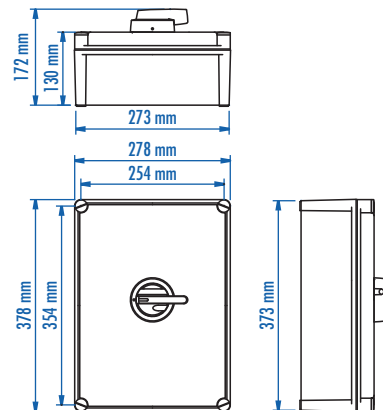
U3



MF10



M11UL



Nota: Todas las dimensiones se muestran en milímetros, para convertir a pulgadas, dividir entre 25.4